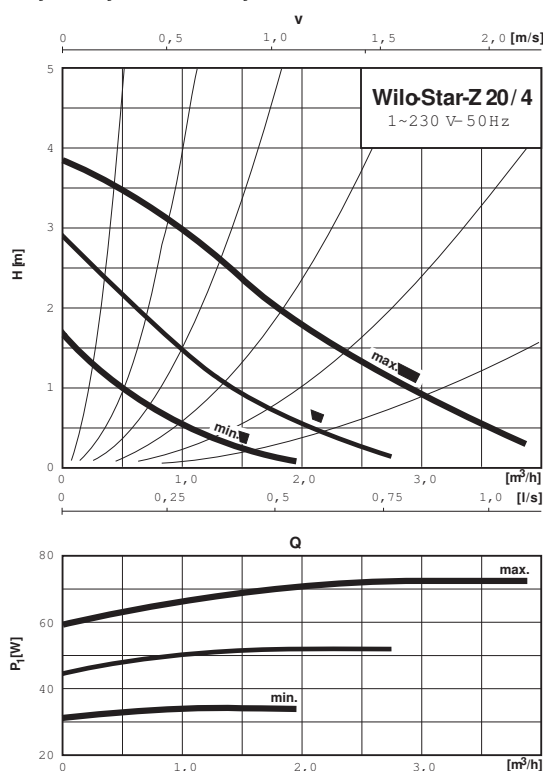


Лист данных: Wilo-Star-Z 20/4-3

Характеристики Переменный ток



Габаритный чертеж

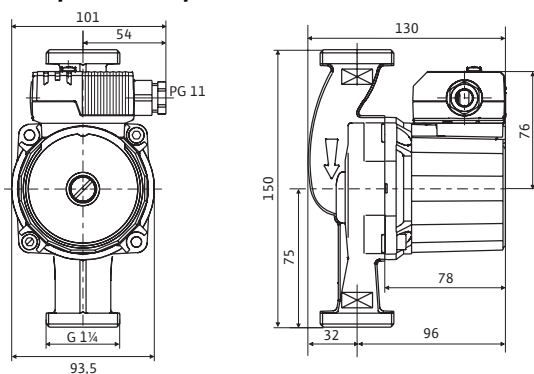
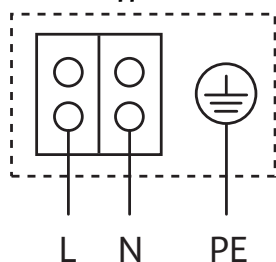


Схема подключения



Мотор, устойчивый к токам блокировки
Однофазный мотор (EM), 2-полюсный – 1~230 В, 50 Гц
со встроенным конденсатором

Допустимая перекачиваемая среда (другие среды по запросу)

Вода систем отопления (согласно VDI 2035)	•
Водогликолевая смесь (макс. 1:1; при доле гликоля более 20 % необходимо проверять рабочие характеристики)	•
Питьевая вода и вода для производства пищевых продуктов согласно Постановлению о питьевой воде 2001 г. (TrinkwV 2001)	•

Допустимая область применения

Диапазон температур при макс. температуре окружающей среды +25 °C	•	-10...+110
Диапазон температур при макс. температуре окружающей среды +40 °C	•	-10...+95 °C
Диапазон температур при использовании в циркуляционных системах ГВС при макс. температуре окружающей среды +40 °C		0.0 ... +65 °C
Диапазон температур при использовании в циркуляционных системах ГВС при макс. температуре окружающей среды +40 °C в неравномерном режиме 2 ч	T	70 °C
Максимально допустимая общая жесткость жидкости в циркуляционных системах ГВС		3,21 mmol/l (18 °dH)
Макс. допустимое рабочее давление	P_{max}	10 bar

Подсоединения к трубопроводу

Резьбовое соединение труб	Rp 1/2
Резьба	G 1 1/4
Габаритная длина	LO 150 мм

Мотор/электроника

Создаваемые помехи	EN 61000-6-3
Помехозащищенность	EN 61000-6-2
Степень защиты	IP 44
Класс нагревостойкости изоляции	F
Подключение к сети	1~230 В, 50 Гц
Диапазон частоты вращения	n 1700-2600 об/мин

Лист данных: Wilo-Star-Z 20/4-3

Потребляемая мощность	P_i	29 – 71 W
Потребление тока	I	max. 0,31 A
Защита мотора		не требуется (устойчив к токам блокировки)
Резьбовой ввод для кабеля	PG	1x11

Материалы

Корпус насоса	Бронза (CC 491K) по DIN 50930-6 согласно Постановлению о питьевой воде (TrinkwV)
Рабочее колесо	Синтетический материал (PPO)
Вал насоса	Оксидная керамика, коричневая (Al ₂ O ₃)
Подшипники	Графит, пропитанный синтетической смолой

Минимальный подпор на всасывающем патрубке во избежание кавитации при температуре перекачиваемой воды

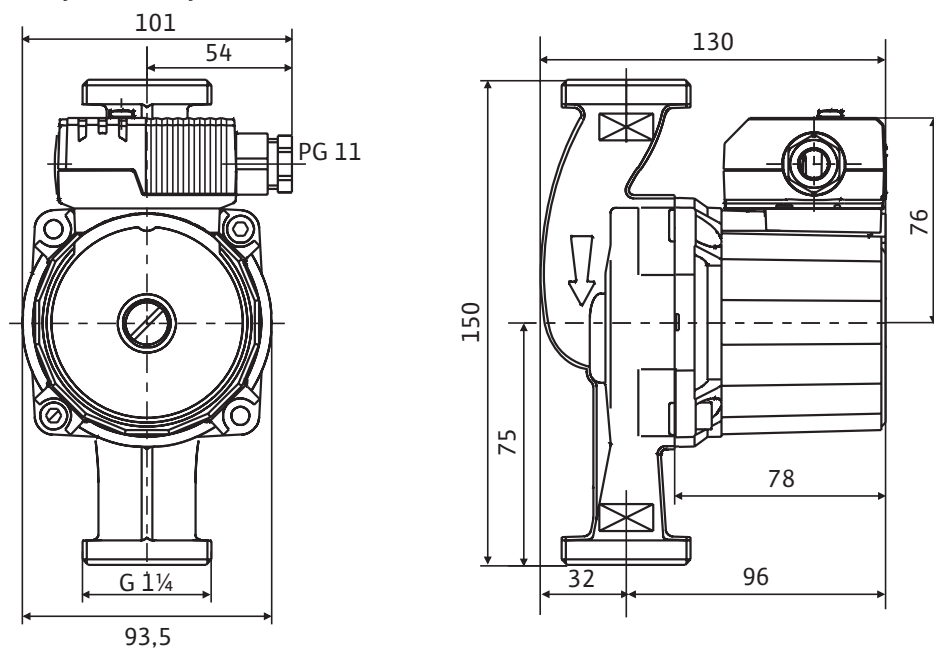
Минимальный подпор при 40/65/110°C	0 / 3 / 10 m
------------------------------------	--------------

Данные для заказа

Изделие	Wilo
Тип	Star-Z 20/4-3
Арт.-№	4081193
Вес, прим.	m 2.360 кг

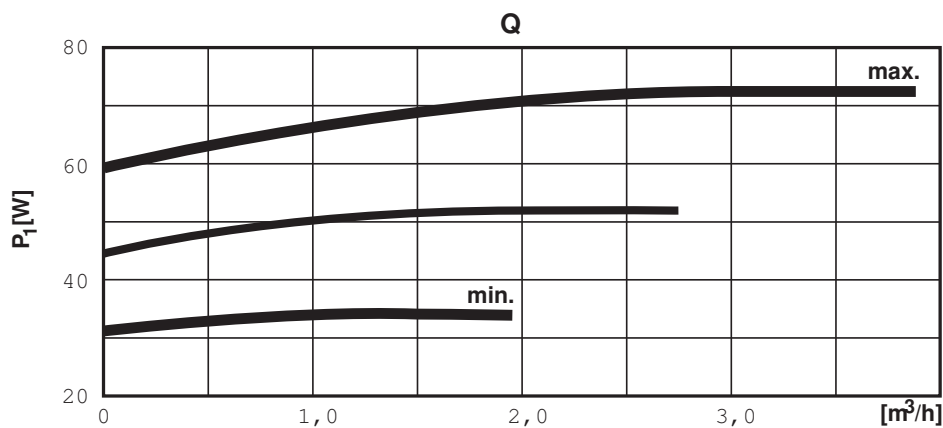
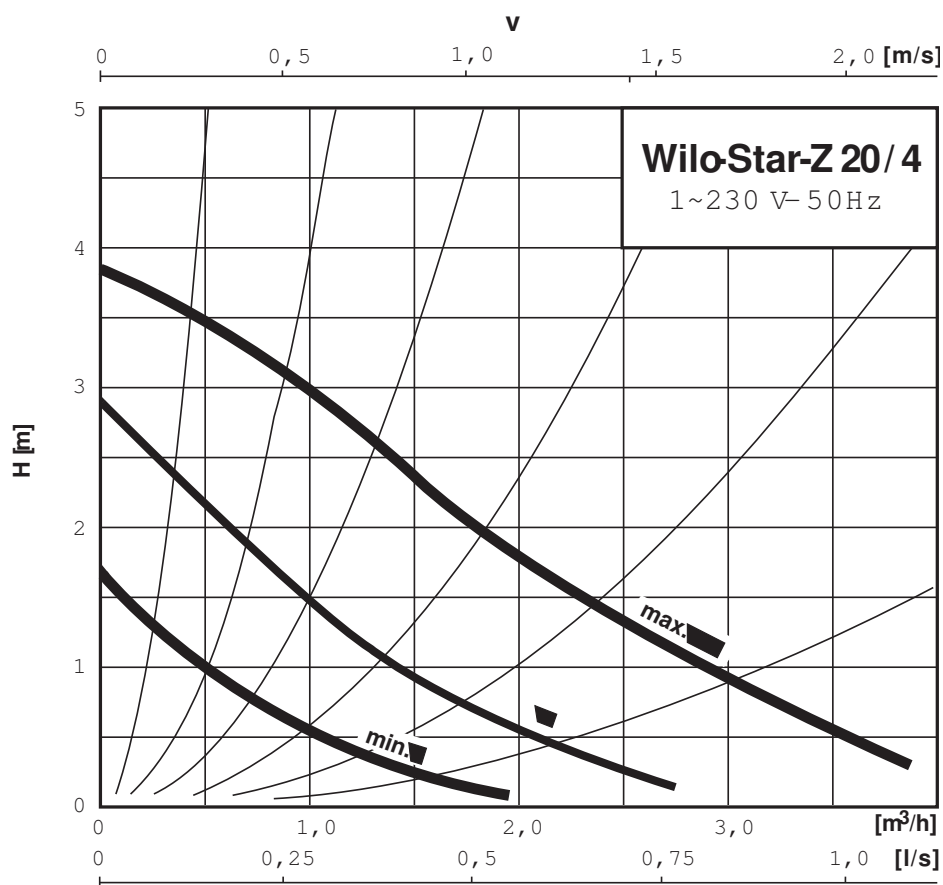
Размеры и габаритные чертежи: Wilo-Star-Z 20/4-3

Габаритный чертеж



Характеристики: Wilo-Star-Z 20/4-3

Характеристики Переменный ток



Данные для заказа: Wilo-Star-Z 20/4-3

Данные для заказа		
Изделие		Wilo
Тип		Star-Z 20/4-3
Арт.-№		4081193
Номер EAN		4016322698043
Ценовая группа		W0
Вес брутто	<i>m</i>	2,36 кг
Вес, прим.	<i>m</i>	2,36 кг
Штук на поддон		144

Тексты заявок: Wilo-Star-Z 20/4-3

Циркуляционный насос для систем ГВС, насос с мокрым ротором и ручным трехступенчатым переключением частоты вращения для установки в трубах.

Устойчивый к токам блокировки мотор. Корпус насоса из бронзы, рабочее колесо из упрочненного стекловолокном синтетического материала, керамический вал с угольными подшипниками скольжения, пропитанными синтетической смолой.

Материалы

Корпус насоса: Бронза (СС 491К) по DIN 50930-6 согласно Постановлению о питьевой воде (TrinkwV)

Рабочее колесо: Синтетический материал (PPO)

Вал насоса: Оксидная керамика, коричневая (Al₂O₃)

Подшипники: Графит, пропитанный синтетической смолой

Допустимая перекачиваемая среда (другие среды по запросу)

Макс. расход: 3.50 м³/ч

Макс. напор: 4.0 М

Подсоединения к трубопроводу

Резьбовое соединение труб: Rp 1/2

Резьба: G 1 1/4

Номинальный внутренний диаметр фланца: 20

Габаритная длина: 150 мм

Мотор/электроника

Создаваемые помехи: EN 61000-6-3

Помехозащищенность: EN 61000-6-2

Степень защиты: IP 44

Класс нагревостойкости изоляции: F

Подключение к сети: 1~230 В, 50 Гц

Диапазон частоты вращения: 1700-2600 об/мин

Частота вращения: 1700 - 2600 об/мин

Номинальная мощность мотора: 22,5 / 12,5 / 6,5 W

Потребляемая мощность 1~230 В: 33 / 51 / 71 Вт

Ток при 1~230В: 0,31 А

Защита мотора: не требуется (устойчив к токам блокировки)

Резьбовой ввод для кабеля: 1x11

Данные для заказа

Арт.-№: 4081193

Номер EAN: 4016322698043

Вес, прим.: 2.360 кг

Изделие: Wilo

title_product_internet_plusWilo: Wilo-Star-Z 20/4-3